

2019年度 須磨学園中学校入学試験

算 数

第 1 回

(注 意)

解答用紙は、この問題冊子の中央にはさんであります。まず、解答用紙を取り出して、受験番号シールを貼り、受験番号と氏名を記入しなさい。

1. すべての問題を解答しなさい。
2. 解答はすべて解答用紙に記入しなさい。
3. 試験終了後、解答用紙のみ提出し、問題冊子は持ち帰りなさい。

須磨学園中学校

1 次の に当てはまる数を答えなさい。

(1) $(20 - 119 \div 17 \times 2) \div (19 - 143 \div 11) =$

(2) $1 \frac{1}{7} \times 1.75 \times \frac{3}{5} \div 0.3 =$

(3) $1.325\text{km} - 114257\text{cm} - 180980\text{mm} =$ cm

(4) $24 \times 19 + 29 \times 19 + 21 \times 38 + 32 \times 38 =$

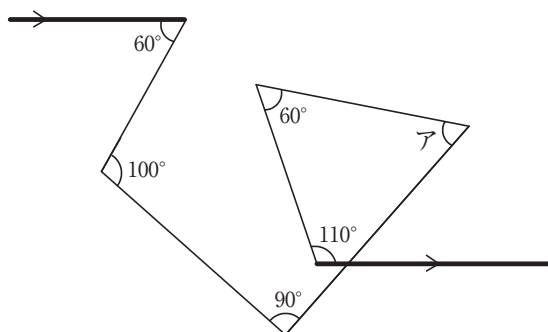
(5) $2019 \div \{(4 + \text{}) \times 11 + 13 \times 13 + 19 \times 19\} = 3$

2へ続く

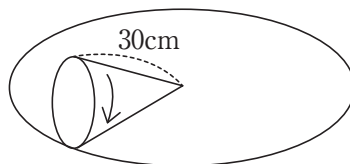
計算欄^{らん}（ここに記入した内容は採点されません）

2 次の に当てはまる数を答えなさい。

- (1) 家から学校まで自転車で向かいます。半分の地点までは時速 10 km, その先は時速 20 km で走りました。このとき, 家から学校までにかかる時間は, 時速 km で走り続けたときにかかる時間と同じです。
- (2) % の食塩水 g を 1 : 3 の分量に分け, それぞれに 5 % の食塩水を 100g ずつ加えて混ぜました。すると濃度は, それぞれ 10% と 14% となりました。
- (3) 下の図で太線は平行です。角アは 度です。



- (4) 下の図のように, 母線の長さが 30 cm の円すいを平面上で転がしたら, 円すいの底面がちょうど 3 回転したとき初めてもとの位置にもどりました。このとき, 円すいの表面積は cm^2 です。ただし, 円周率は 3.14 とします。



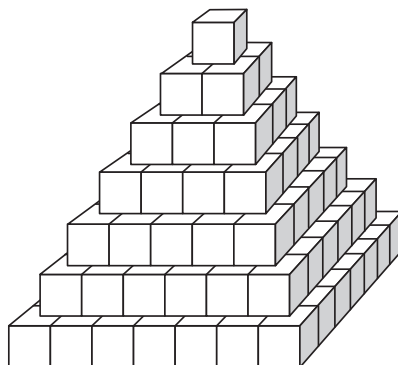
2 の(5)以降の問題は, 5 ページに続く

計算欄^{らん}（ここに記入した内容は採点されません）

2

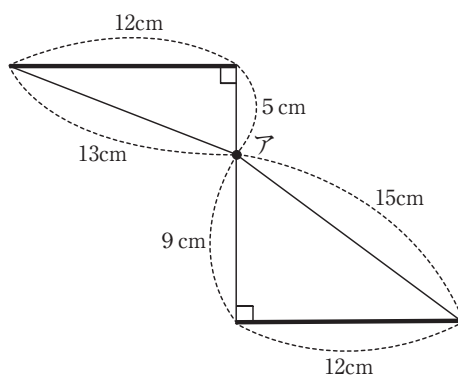
- (5) 0と3だけを使って表すことができる数を小さい方から順に並べていきます。
 0, 3, 30, 33, 300, 303, 330, 333, 3000, …
 このとき, 100番目の数は です。

- (6) 右の図のように, 1辺が1cmの立方体を
 7段積んだとき, 表面積は cm^2 です。



- (7) AとBにはそれぞれ0から9までの数字が1つつ入ります。6けたの数
 「20A19B」が6の倍数になるとき, AとBが等しくなる場合も含めて, AとB
 の数字の組は全部で 組あります。

- (8) 右の図のように, 2つの直角三角形が
 点アでくっついています。この図形を
 点アを中心に平面上で1回転させます。
 このとき, 太線をつけた2つの辺が
 通ってできる部分の面積は cm^2
 です。
 ただし, 円周率は3.14とします。



3へ続く

計算欄^{らん}（ここに記入した内容は採点されません）

3

川上にA港，川下にB港があります。A港とB港は60 km^{はな}離れています。また，川上から川下に一定の速さで川の流れがあります。貨物船PはA港からB港に，貨物船QはB港からA港に向けて同時に出発します。川に流れがないとき，貨物船Pと貨物船Qは同じ速さです。

それぞれ港に着くと，30分で積み荷を降ろし，もとの港に戻る予定でした。しかし，貨物船Pは貨物船Qと1回目にすれ違った後からB港までの間でエンジンが故障し，その後は川の流れのみでB港に向かいました。その結果，貨物船P，貨物船Qは最初に港を出発してから5時間後にそれぞれB港，A港に同時に着きました。

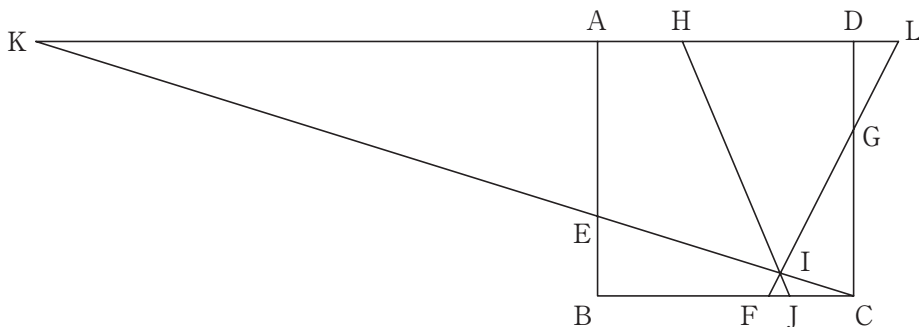
B港で貨物船Pは積み荷を降ろす時間に加え，修理に30分の時間がかかりました。この間，貨物船Qは予定通り動いており，貨物船PがB港を出発した1時間42分後に貨物船Pと貨物船Qは2回目のすれ違いをしました。

- (1) 貨物船の上りの速さは時速何kmですか。
- (2) 貨物船の下りの速さは時速何kmですか。
- (3) 貨物船Pと貨物船Qが1回目にすれ違ったのは，出発の何時間後ですか。
- (4) 貨物船Pが故障したのは，B港から何kmの地点ですか。

4へ続く

計算欄^{らん}（ここに記入した内容は採点されません）

- 4** 下の図のように、1辺3 cmの正方形ABCDがあります。辺AB、辺BC、辺CD、辺DAをそれぞれ2:1に分ける点をそれぞれE、F、G、Hとします。GFとCEの交わる点をIとします。HIを^の伸ばして、辺BCと交わる点をJとします。さらに、CEとADを伸ばして交わる点をK、FGとADを伸ばして交わる点をLとします。
- このとき、次の問いに答えなさい。ただし、比は最も簡単な整数比で答えなさい。



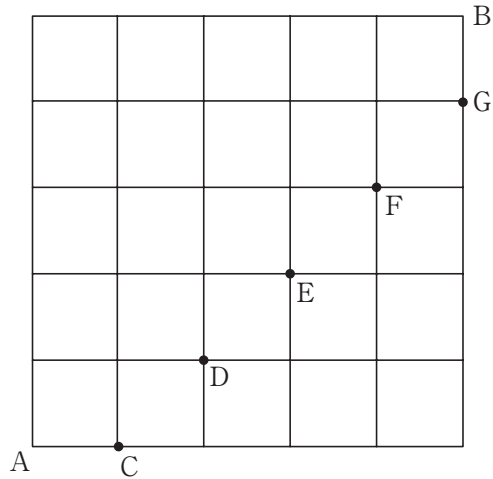
- (1) AKとDLの長さはそれぞれ何cmですか。
- (2) LIとIFの長さの比を答えなさい。
- (3) GIとIFの長さの比を答えなさい。
- (4) FJとJCの長さの比を答えなさい。
- (5) 三角形IFJと四角形HIGDの面積の比を答えなさい。

5へ続く

計算欄^{らん}（ここに記入した内容は採点されません）

5

下の図のように直角に交わる道があります。次の問いに答えなさい。



- (1) A地点からB地点へ行く最短経路は全部で何通りありますか。
- (2) A地点からB地点へ行く最短経路のうち、点Eを通らないものは何通りありますか。
- (3) A地点からB地点へ行く最短経路のうち、点Eも点Fも通らないものは何通りありますか。
- (4) A地点からB地点へ行く最短経路のうち、5つの点C, D, E, F, Gのうちいずれか2点だけを通るものは何通りありますか。

計算欄^{らん}（ここに記入した内容は採点されません）

(余 白)

(余 白)



↓ここにシールを貼ってください↓

受験番号			

氏名	
----	--



2019年度 須磨学園中学校 第1回入学試験解答用紙 算数

(※の欄には、何も記入してはいけません)

1

(1)	(2)	(3) cm	(4)	(5)
-----	-----	-----------	-----	-----

※

2

(1) 時速 km	(2) %	(3) g	(4) 度 cm ²
(5)	(6) cm ²	(7) 組	(8) cm ³

※

3

(1) 時速 km	(2) 時速 km	(3) 時間後
(4)		

km

※

4

(1) AK cm	DL cm	(2) LI : IF = :	(3) GI : IF = :
(4) FJ : JC = :		(5) 三角IFJ : 四角形HIGD = :	

※

5

(1) 通り	(2) 通り	(3) 通り
(4)		

通り

※

※

